

JS35AF 规格书

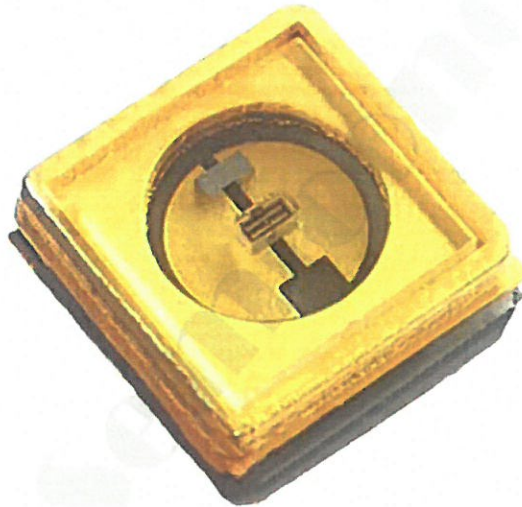
SPECIFICATIONS OF JS35AF

文件编号： JS-OP-RD-303

版本： A/2

生效日期： 2020-06-10

受控文件



Halogen Free

Approved by	Checked By	Prepared by
郑志志	杨之时	郑明兰

产品特性

- AIN 陶瓷基板
- 共晶焊接, 120°透镜
- 3.5*3.5*1.47mm
- 高光输出功率
- 寿命长, 低光衰, 可靠性高

应用领域

- 杀菌消毒
- 空气和水净化
- 紫外探测与通讯技术
- 食品加工保鲜、生鲜储存
- 医疗卫生, 皮肤病治疗

产品参数

光电参数 @100mA, -5V 测试

Main Bin

类型	参数	符号	最小值	最大值	单位
UVC	正向电压	Vf1	5	5.5	V
			5.5	6	
			6	6.5	
			6.5	7	
			7	8	
	辐射功率	Φe	5	7	mW
			7	10	
			10	15	
	峰值波长	WLP	265	270	nm
			270	275	
			275	280	
			280	285	
半波宽	HW	8	14	nm	

注:

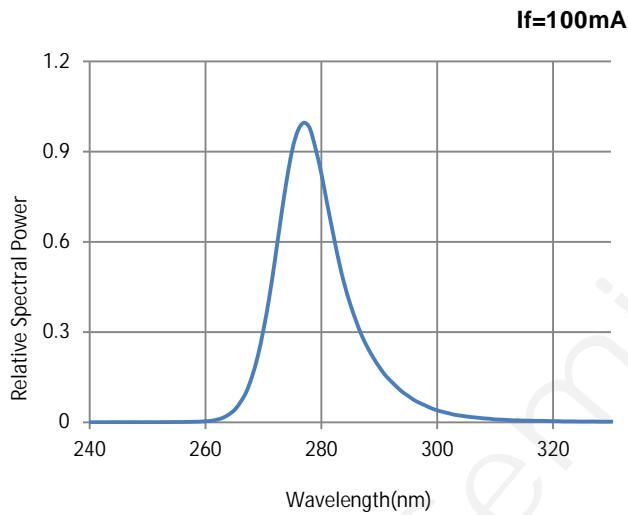
- ✓ 产品测试环境 @Tc=22℃;
- ✓ 上述特性数据源自杰生半导体测量设备, 其正向电压、峰值波长、辐射功率的测量误差分别为±0.2V、±3nm 和±10%;
- ✓ 以上分 Bin 数据仅供参考, 实际分 Bin 规则依据产出和客户需求略有调整

使用条件

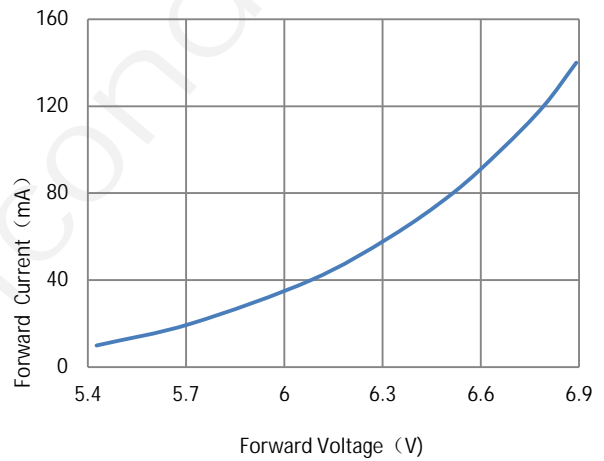
参数	符号	条件	额定值	单位
正向电流(UVC)	If	Ta = 22°C	≤120	mA
反向电压	Vr	Ta = 22°C	≤10	V
工作环境温度	T	—	-30-60	°C
储存温度	Tstg	密封包装	-40-100	°C
焊接最高温度	T	回流焊	250-260	°C

特性曲线

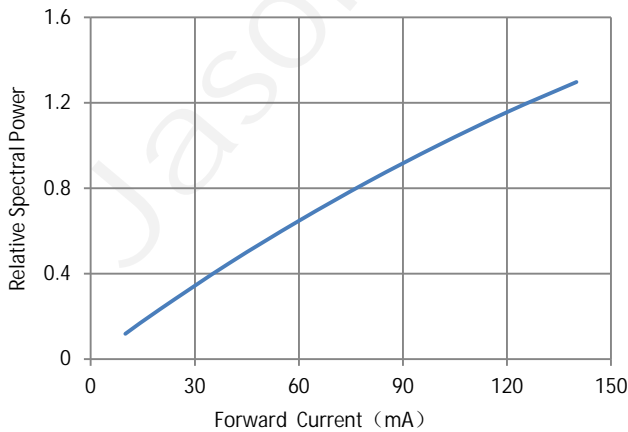
■ Spectrum



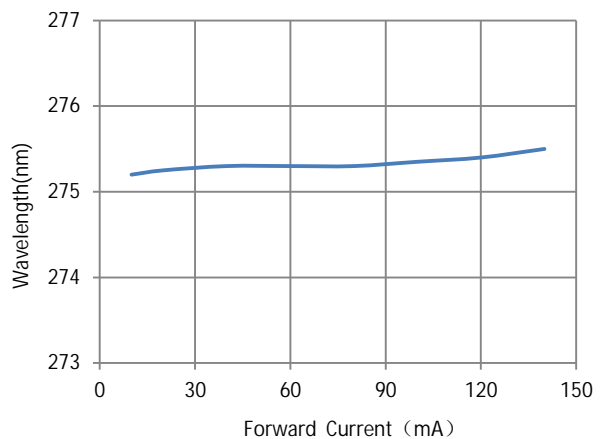
■ Forward Current vs. Forward Voltage



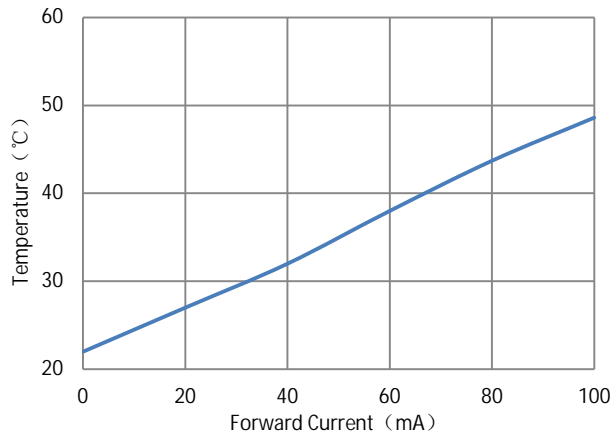
■ Relative Spectral Power vs. Forward Current



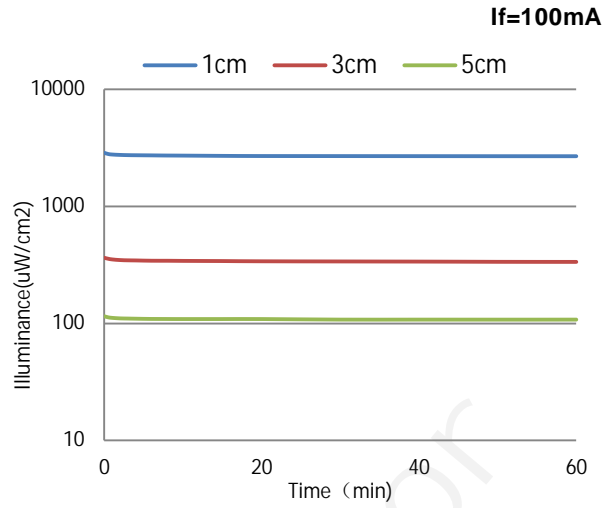
■ Wavelength vs. Forward Current



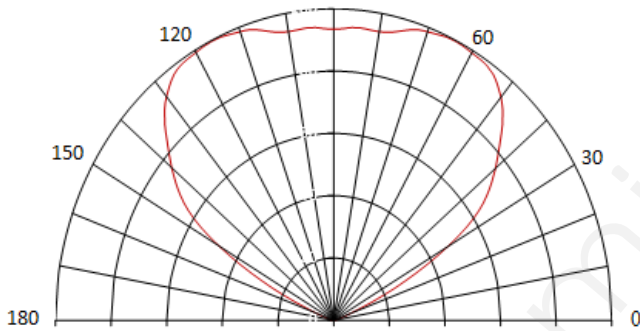
Temperature vs. Forward Current



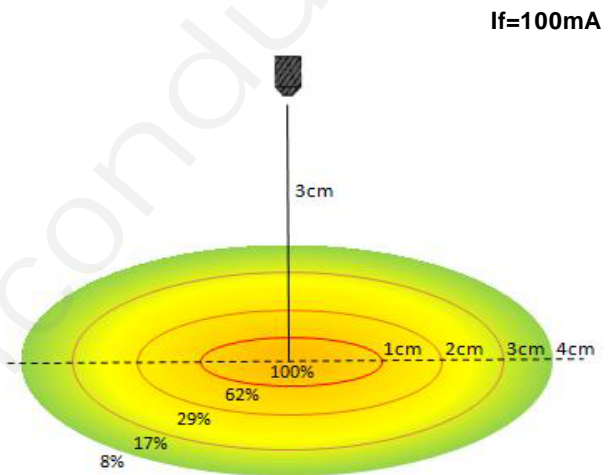
Illumination vs. Time



Radiant Pattern



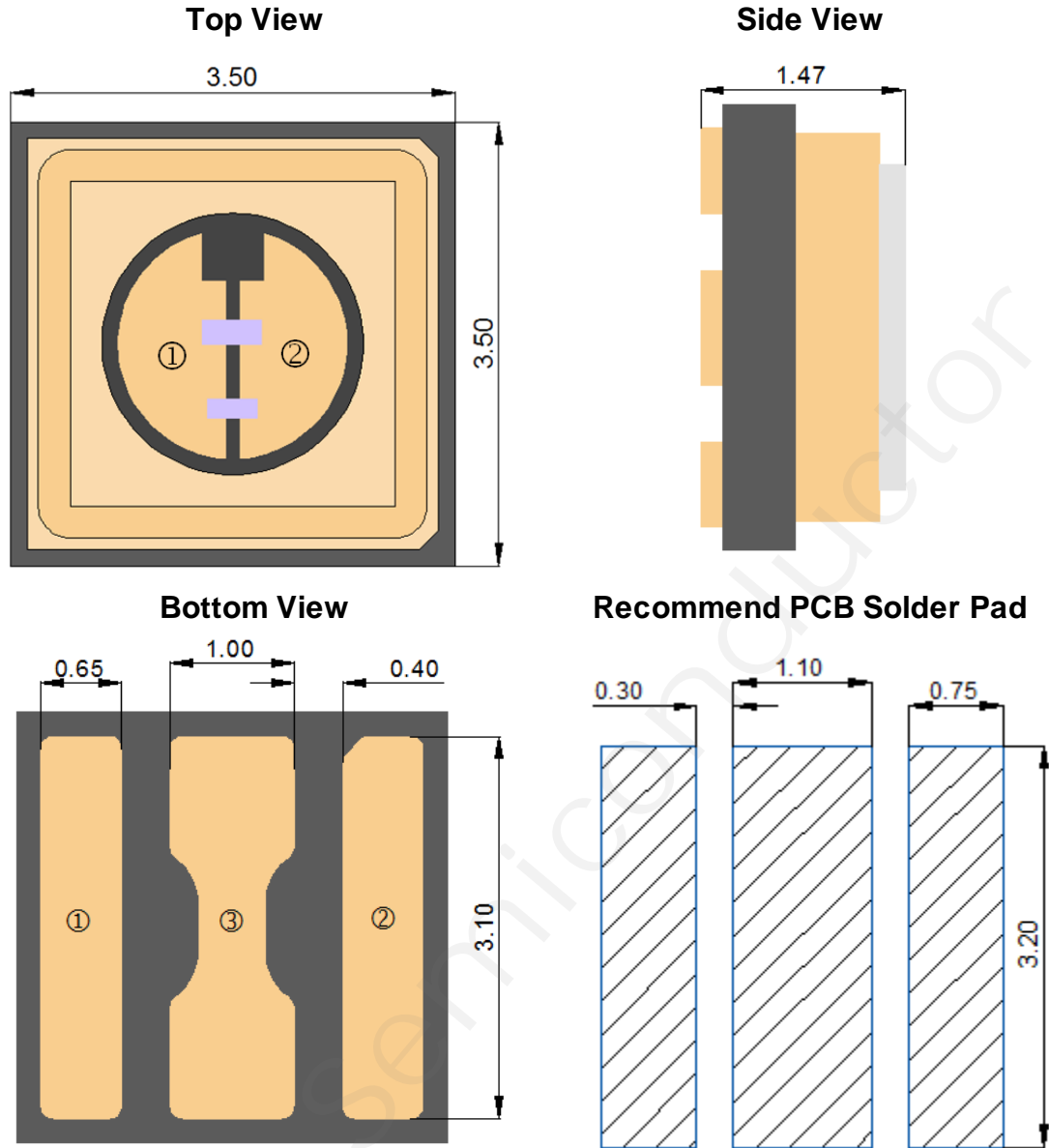
Illumination Pattern



注:

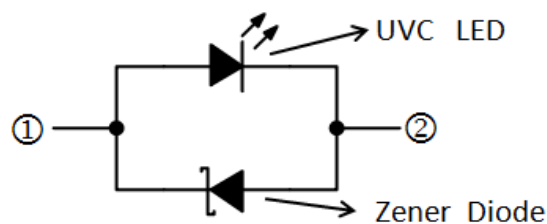
- ✓ 以上产品测试环境 **@Tc=22°C**;
- ✓ 以上测试数据视抽样情况的不同, 实际曲线将会呈现不同差异

产品规格



注:

- ✓ 背面图为正面透视图
- ✓ ①正极 ②负极 ③热沉;
- ✓ 图中标识尺寸单位: 毫米, 误差: $\pm 0.20\text{mm}$;
- ✓ 除 UV LED 芯片外, 器件内额外焊接有一颗齐纳二极管, 用于提供 ESD 防护; LED 芯片与齐纳二极管之间的连接方式如下图所示:

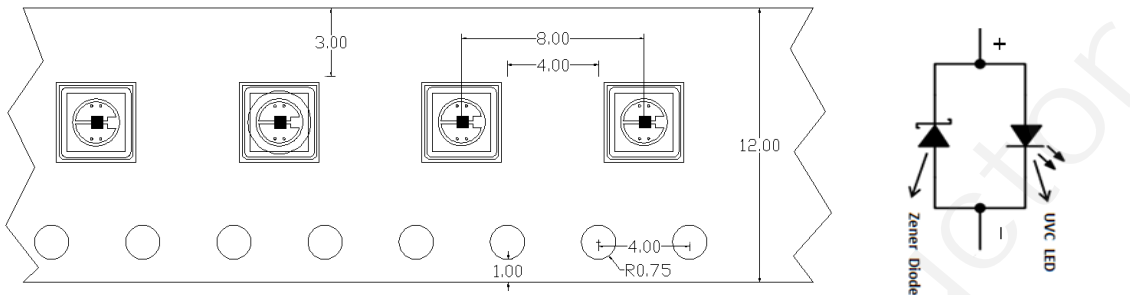


包装运输

本产品包装材料和包装形式参照和符合SJ3212《SJ 3212-1989 电子产品运输包装总技术条件》、GJ86《GJB/Z86-1997 防静电包装手册》、GJ145A《GJB145A-1993 防护包装规范》等相关标准要求。

1 编带：

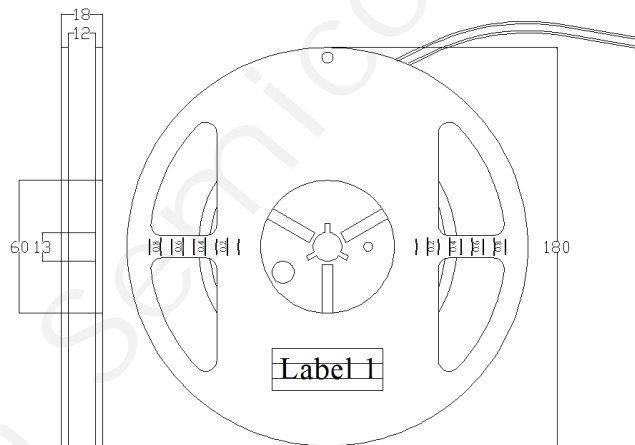
本产品将以编带的形式收纳和储存。编带相关规格尺寸如下图所示



注：

- ✓ 编带首尾两端预留有**20-40**颗空位以方便作业，编带末端以印有企业**LOGO**的美纹纸粘贴收尾；
- ✓ 图纸标识尺寸单位：**mm**；误差：**±0.2mm**。

容纳有产品的编带将以卷盘盘绕收纳，卷盘规格如下图：



卷盘正面贴有尺寸为**30*60mm**的标签（上图中**Label 1**），内容参考下图

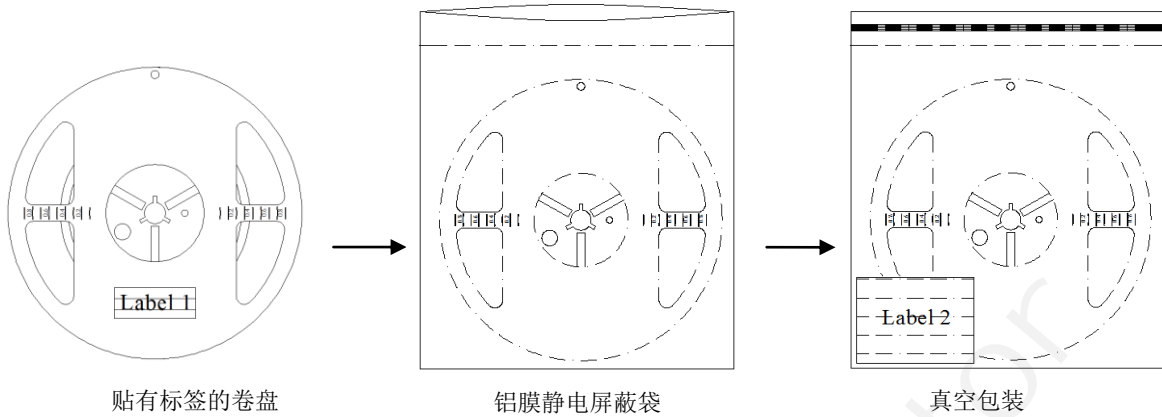
WLP(nm)	270.0	280.0	FA06
Po(mW)	7.0	10.0	
Vf(V)	6.0	6.2	
@100mA	Qty:	1000	

注：

- ✓ 每卷内产品实际数量请参考标签值，但总数将不超过**1000**颗；
- ✓ 图中标识尺寸单位：**mm**,误差范围：**±0.2mm**。

2 包装与标识:

卷盘被置于铝膜静电屏蔽袋中真空密封，并提供干燥剂（图中未示出）防潮。静电屏蔽袋背面贴有参数标签（下图中**Label 2**）：



标签（**Label 2**）尺寸为**55*75mm**，样式与内容参考下图：

HeaChips®		Jason Semiconductor Co. Ltd.	
Lot No.	JS35AF20R20610001	GP	RoHS
Tape No.	JS35AFE0627C7AAAA		
@ 100mA	Min	Max	
WLP (nm)	270.0	280.0	
Po (mW)	7.0	10.0	
Vf (V)	6.0	6.2	
Qty:	1000		FA06

Lot No. 释义:

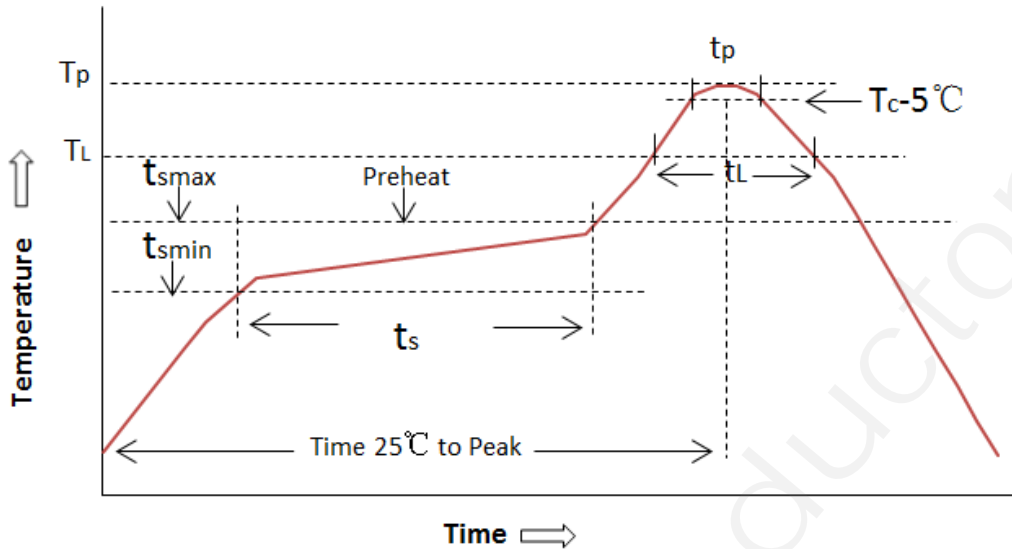
JS	35AF	20R	20610	001
制造商代码	产品型号	芯片型号	生产日期	生产流水码

Tape No. 释义:

JS	35AF	E06	27C	7	A	A	A	A
制造商代码	产品型号	分选 Bin 号	峰值波长代码	光功率下限	功率上限	电压代码	参数等级	外观等级

焊接建议

灯珠最高耐受温度**260℃**（短时间），回流焊采用高低温焊料焊接均可，参数可参照**JEDEC J-STD-020D**标准执行，温度曲线参考以下图表。



温度分布特性	锡铅焊料	无铅焊料
Ts_min	100℃	150℃
Ts_max	150℃	200℃
Ts(Ts_min to Ts_max)	60~120sec	60~120sec
升温速率 (Ts_max 到 Tp)	3℃/sec Max	3℃/sec Max
液相温度	183℃	217℃
峰值温度(Tp)	235℃	260℃
峰温持续时间 (Tp)	20 sec	30sec
降温速率	6℃/sec Max	6℃/sec Max
25℃ 到峰值温度时间	6 minutes Max	8 minutes Max

注：

- ✓ 实际温度曲线视锡膏的特性、设备性能、基板材料等的不同而可能存在显著不同；
- ✓ 建议批量作业前多做焊接测试，以获得最佳工艺条件；
- ✓ 不恰当的回流焊条件可能导致焊接失败，或产品金属镀层褪色；
- ✓ 灯珠在焊接后不建议再次返修。当修复不可避免时，必须使用双头烙铁，且需确认该方式是否损坏产品本身。

使用建议

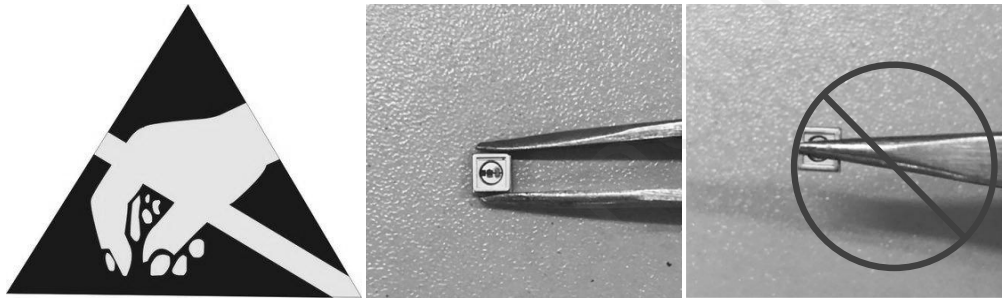
1 产品的存放:

本产品为湿敏性产品，建议存储温度 $5^{\circ}\text{C}\sim 30^{\circ}\text{C}$ ，湿度 $40\%\sim 65\%$ ，密封保存。为保证产品质量，外包装袋未打开的，建议出厂后一年内使用完；外包装袋打开的，建议于24小时内使用完，超过24小时需重新密封存放，下次使用前建议先采取除湿措施：温度： 75°C 时间：**6H**。

2 产品的取用与安装:

本产品为静电敏感产品，请注意静电防护。产品在使用前请确认工作台面及生产设备是否接地，操作人员需佩戴静电手环和手套。

产品的取放应使用镊子夹持其两侧，避免夹持正面透镜，避免用手直接接触。透镜为易碎组件，敲击、震动、撬起、挤压等不当操作易导致透镜碎裂（特别注意）。



3 产品的清洁

不必要的污染将导致产品光学参数受到剧烈影响。如清洗动作不可避免，推荐使用异丙醇（IPA）为清洗剂进行表面擦拭，请避免使用刷子或超声装置清洗本产品。

为避免本产品上的金属镀层、透镜被腐蚀，禁止使用任何酸类溶液清洗，尤其是氢氟酸。

4 建议电路设计

通常情况下，不同的产品其正向电压和辐射光通量可能存在差异，在电路设计中应充分考虑电流、电压的分配以避免超过本产品绝对最大额定参数。为确保最佳使用效果，建议在矩阵电路中为每一颗产品分配一颗电阻串联。

5 重要安全提示:

本产品在日常通电后会发出深紫外光线，直接照射可能对人体皮肤和眼睛造成伤害。建议在操作/使用时身穿防护服，佩戴防护手套和护目镜。严禁未采取防护措施直接照射紫外线或直视紫外线。



免责声明

- 任何超出本规格书中建议的存放条件、使用条件、绝对最大额定参数条件而造成的产品的损坏或连带事故的发生，杰生半导体不负任何赔偿或连带责任；
- 为避免任何可能的产品损坏或危害生命健康的风险，在使用本产品前建议先咨询杰生半导体；
- 未经杰生半导体书面许可，禁止对本产品进行任何形式的拆解和逆向工程分析。所有有关本产品的分析测试报告，必须报告给杰生半导体；
- 杰生半导体尊重并保护知识产权，未经杰生半导体许可的销售行为直接或间接引发的知识产权纠纷的，杰生不承担法律责任；
- 本产品任何形式的升级换代，若非必要，恕不另行通知；
- 本产品规格书中其他未尽事宜,请致电或邮件咨询我司销售部门。